

swledu.info

mencerdaskan anak bangsa itu bisa dilakukan siapa saja bahkan oleh orang biasa™..

Seluruh dokumen di SWLEDU.INFO dapat digunakan, dimodifikasi dan disebarakan secara bebas untuk tujuan bukan komersial (non-profit), dengan syarat tidak menghapus atau merubah atribut penulis dan pernyataan copyright yang disertakan dalam dokumen. Tidak diperbolehkan melakukan penulisan ulang, kecuali mendapatkan ijin terlebih dahulu dari SWLEDU.INFO.

[Although some parts of this publication may be reprinted or reproduced in nonprofit or internal-use publications as long as proper attribution is given, we require that the permission and prior consent of SWLEDU.INFO be obtained in rewriting.]

Penulis: Eko Pramono

Dalam eksperimen saya kali ini rangkaian ini adalah rangkaian sederhana namun lumayan hasilnya,....audio yang dihasilkan terkesan menonjol,...Prinsip rangkaian ini sangat sederhana, dimana pada transistor pertama digunakan sebagai Pre-Amp Mic. Kemudian transistor yang kedua dijadikan sebagai Buffer. Sedang yang ke tiga adalah rangkaian Feedbacknya

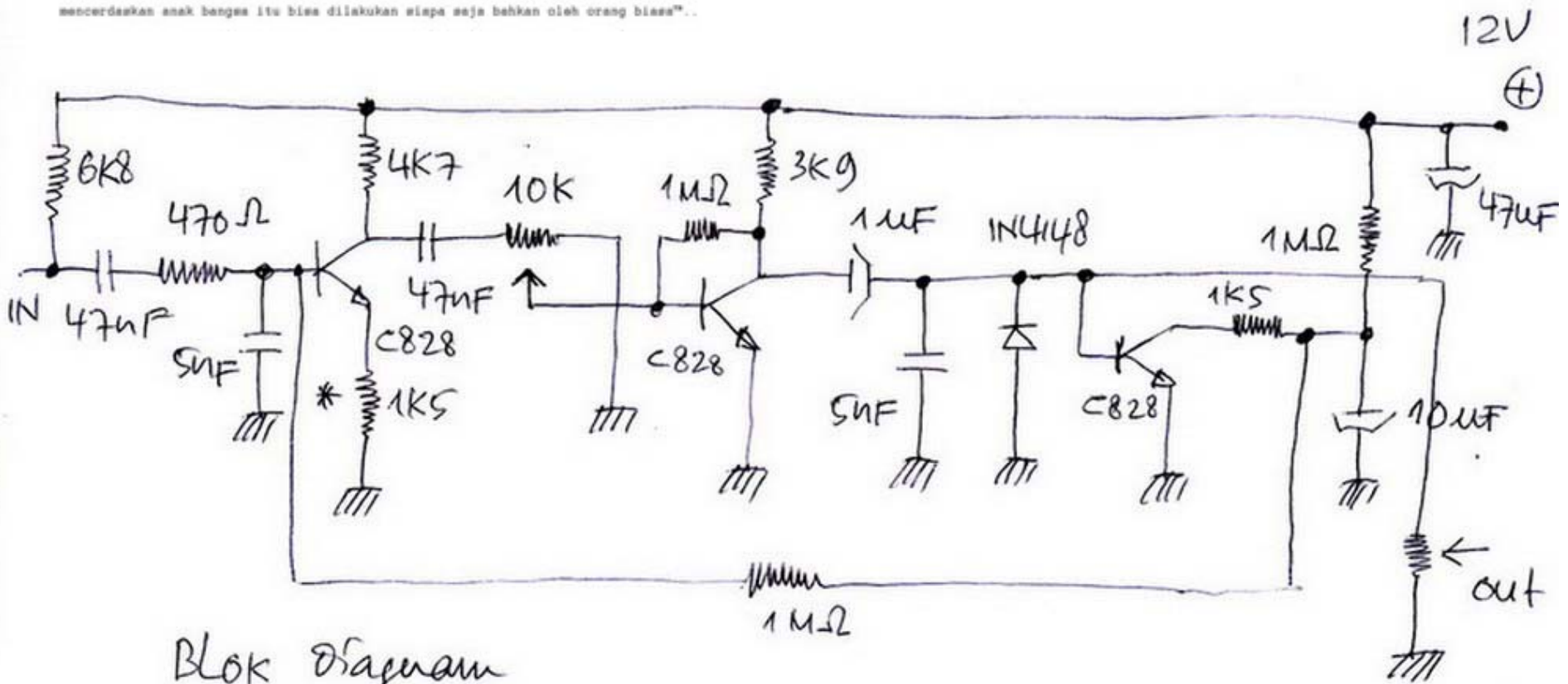
Dengan beberapa modifikasi terutama pada nilai tahanan yang saya beri tanda (*), akhirnya rangkaian ini layak untuk digunakan. Dan saat ini saya sedang menggunakannya juga. Yang perlu dicermati adalah bahwa tegangan catu rangkaian ini harus 12 Volt. Sehingga harus dicatu sendiri dan tidak dapat menggunakan catu dari pesawat

Selamat Mencoba

Rangkaian Mic Compressor dynamic (3 Transistor)

swledu.info

mencerdaskan anak bangsa itu bisa dilakukan siapa saja bahkan oleh orang biasa*..



Blok Diagram

